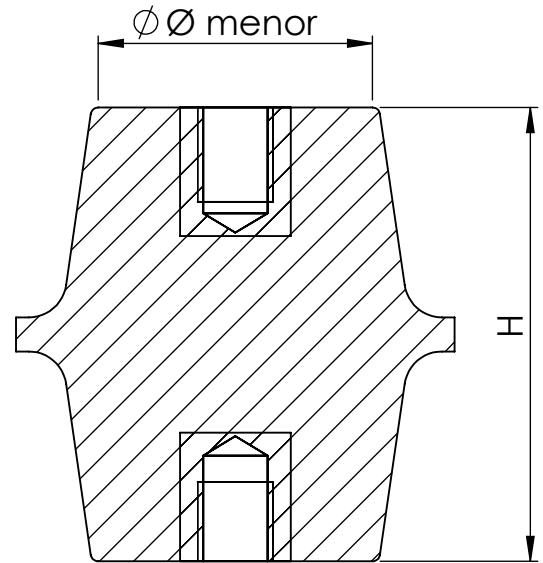



CODIGO	DIAM.	DIAM.	ALTURA	INSERTO	PESO
REF	MAIOR	MENOR	H	DE LATÃO	GRS
BR25250	25	17	25	M5X7X8	17
BR30301	30	22	30	1/4X8X10	33
BR30302	30	22	30	M6X8X10	33
BR50451	50	35	45	1/4X15X17	96
BR50452	50	35	45	M6X15X17	96
BR50453	50	35	45	M8X15X17	96
BR50454	50	35	45	M10X15X17	96
BR50455	50	35	45	3/8X15X17	96
BR60603	58	38	60	M8X15X17	210
BR60604	58	38	60	M10X15X17	210
BR60605	58	38	60	3/8X15X17	210
BR60606	58	38	60	M12X15X17	210
BR60607	58	38	60	1/2X15X17	210
BR60753	58	40	75	M8X15X17	275
BR60754	58	40	75	M10X15X17	275
BR60755	58	40	75	3/8X15X17	275
BR60756	58	40	75	M12X15X17	275
BR60757	58	40	75	1/2X15X17	275
BR65856	65	45	85	M12X20X25	340
BR65857	65	45	85	1/2X20X25	340
BR65858	65	45	85	M16X20X25	340
BR65859	65	45	85	5/8X20X25	340
BR67676	67	38	67	M12X20X25	252
BR67677	67	38	67	1/2X20X25	252
BR67678	67	38	67	M16X20X25	252
BR67679	67	38	67	5/8X20X25	252



SEÇÃO A-A
ESCALA 1 : 1

Material	Resina poliester com Fibra de vidro - BMC/Premix	Medidas	mm	Escala	2:1	Peso em Kg	Tabela
	Descrição	Isolador Bujão Redondo		Data	06/03/18	Revisão	00
				Desenho/Código		BR01	