

Fig. 2

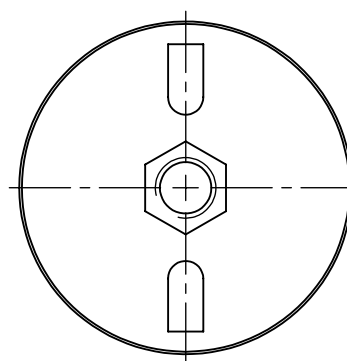


Fig. 1

CODIGO REF	INSERTOS DE LATÃO		LATERAL	PESO
	BASE	TOPO FIG 1	FIG 2	GRS
E651344	M10	M10		650
E651364	M12	M10		655
E651366	M12	M12		660
E651377	1/2"	1/2"		660
E651384	M16	M10		665
E65138422	M16	M10	2xM6	675
E651386	M16	M12		670
E65138622	M16	M12	2xM6	680
E651388	M16	M16		700
E651397	5/8"	1/2"		680
E65139711	5/8"	1/2"	2x1/4	690

Material	Resina epoxi com carga mineral , marrom	Medidas mm	Escala 1:1,5	Peso em Kg Tabela
	Descrição Isolador pedestal 12Kv	Data 17/04/18	Revisão 00	
		Desenho/Código E6513		