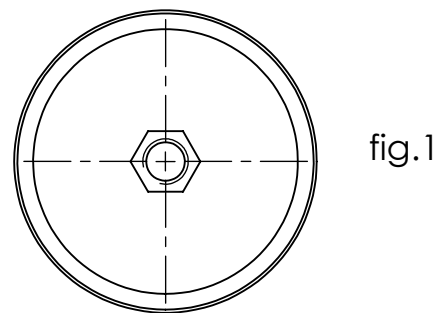
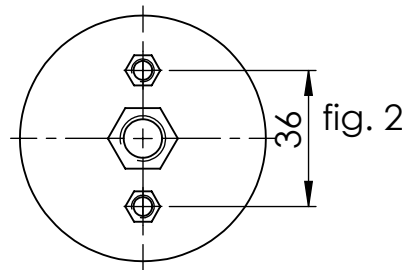


CODIGO	INSERTOS DE LATÃO		LATERAL	PESO	
	REF	BASE	TOPO FIG 1	FIG 2	GRS
E701544	M10	M10			960
E701564	M12	M10			965
E701566	M12	M12			970
E701577	1/2"	1/2"			970
E701584	M16	M10			975
E70158422	M16	M10	2xM6		985
E701586	M16	M12			980
E70158622	M16	M12	2xM6		990
E701597	5/8"	1/2"			980
E70159711	5/8"	1/2"	2x1/4		990
E70156022	M12	XX	2xM6		970
E7015822	M16	XX	2XM6		980
E7015800	M16	GUIA BARRA	2XM6		1020
E701500	FURO PASSANTE				900



Material	resina epoxi com carga mineral , marrom	Medidas	mm	Escala	1:2	Peso em Kg	Tabela
	Descrição	Isolador pedestal 15Kv		Data	17/04/18	Revisão	00
				Desenho/Código		E7015	