

CODIGO REF	INSERTOS DE LATÃO		LATERAL	PESO
	BASE	FIG 1	FIG 2	GRS
E751744	M10	M10		1050
E751764	M12	M10		1070
E751766	M12	M12		1080
E751777	1/2"	1/2"		1080
E751784	M16	M10		1090
E75178422	M16	M10	2xM6	1100
E751786	M16	M12		1100
E75178622	M16	M12	2xM6	1120
E751797	5/8"	1/2"		1100
E75179711	5/8"	1/2"	2x1/4	1120

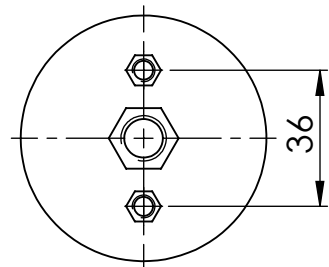


Fig.2

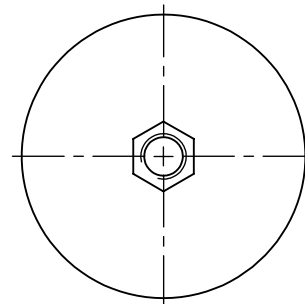


Fig.1

Material	Resina epoxi com carga mineral , marrom	Medidas mm	Escala 1:2	Peso em Kg Tabela
	Descrição Isolador pedestal 17,5Kv	Data 17/04/18	Revisão 00	
		Desenho/Código E7517		