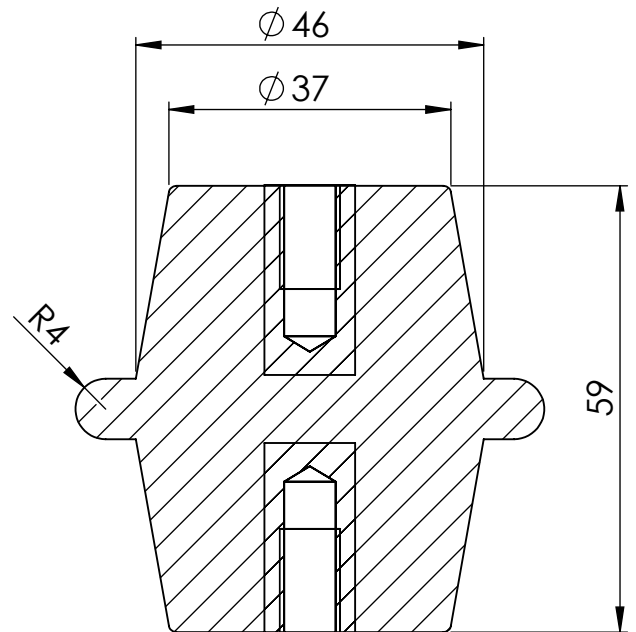


CODIGO	INSERTO	PESO
REF	LATÃO	GRS
EB60603	M8X15X17	200
EB60604	M10X15X17	200
EB60605	3/8"X15X17	200
EB60606	M12X15X17	200
EB60607	1/2X15X17	200
EB60608	M16X15X17	200



SEÇÃO A-A  
ESCALA 1 : 1

Material	resina epoxi com carga mineral , marrom	Medidas mm	Escala 1:1	Peso em Kg 0,200Kg
	Descrição Isolador bujão Ponte rolante	Data 23/04/18	Revisão 00	
		Desenho/Código <b>EB6060</b>		