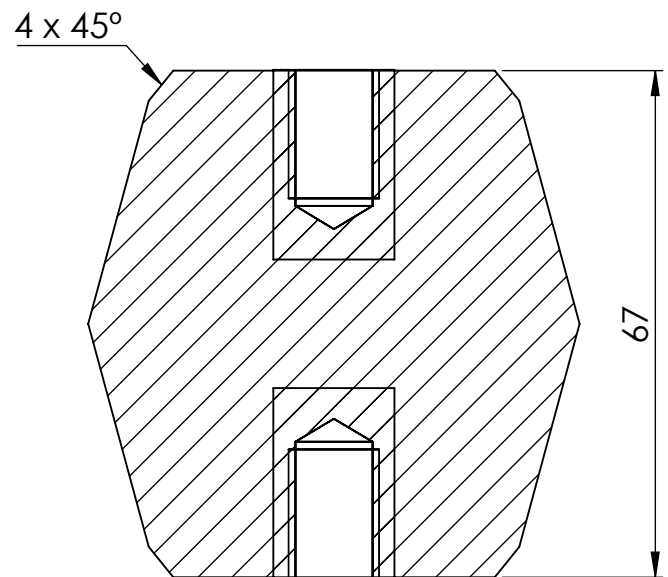


CODIGO REF	INSERTO LATÃO	PESO GRS
EB67676	M12X20X25	340
EB67678	M16X20X25	350



SEÇÃO A-A
ESCALA 1 : 1

Material	Resina epoxi com carga mineral , marrom	Medidas mm	Escala 1:1	Peso em Kg Tabela
	Descrição Isolador bujão de epoxi 3KV	Data	23/04/18	Revisão 00
		Desenho/Código EB6767		