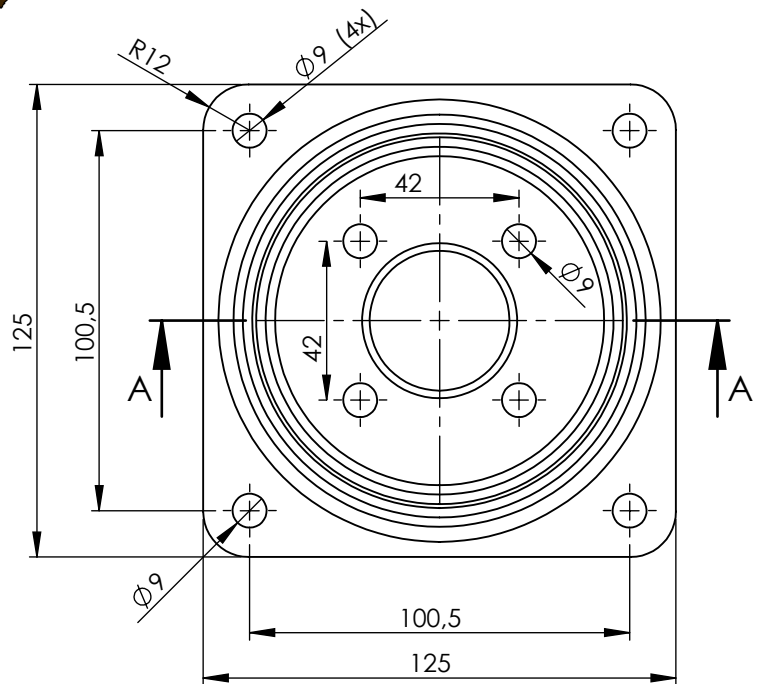
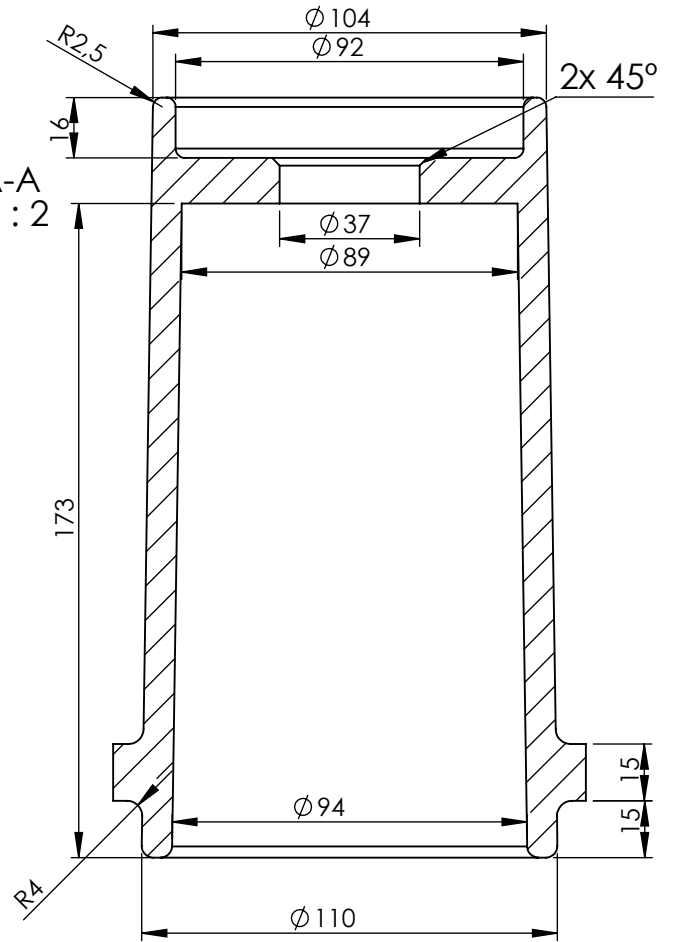



SEÇÃO A-A
ESCALA 1 : 2



Material	Resina epoxi com carga mineral , marrom	Medidas mm	Escala 1:2	Peso em Kg 1,100Kg
	Descrição Campanula epoxi 6 a 15 Kv	Data 07/05/18	Revisão 00	
		Desenho/Código EC0468		