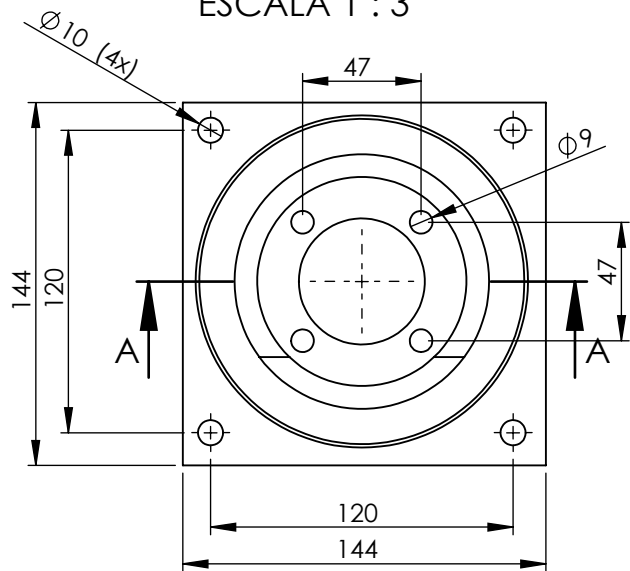


SEÇÃO A-A
ESCALA 1 : 3



Material	Resina epoxi com carga mineral , marrom	Medidas mm	Escala 1:3	Peso em Kg 1,300 Kg
	Descrição Campanula epoxi VD4 17,5Kv	Data 25/09/20	Revisão 01	
		Desenho/Código EC0469		