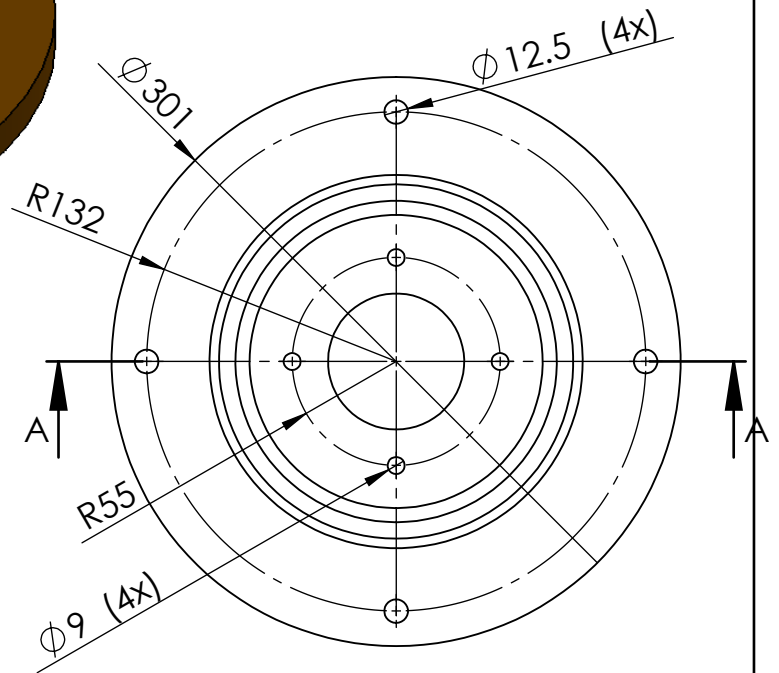
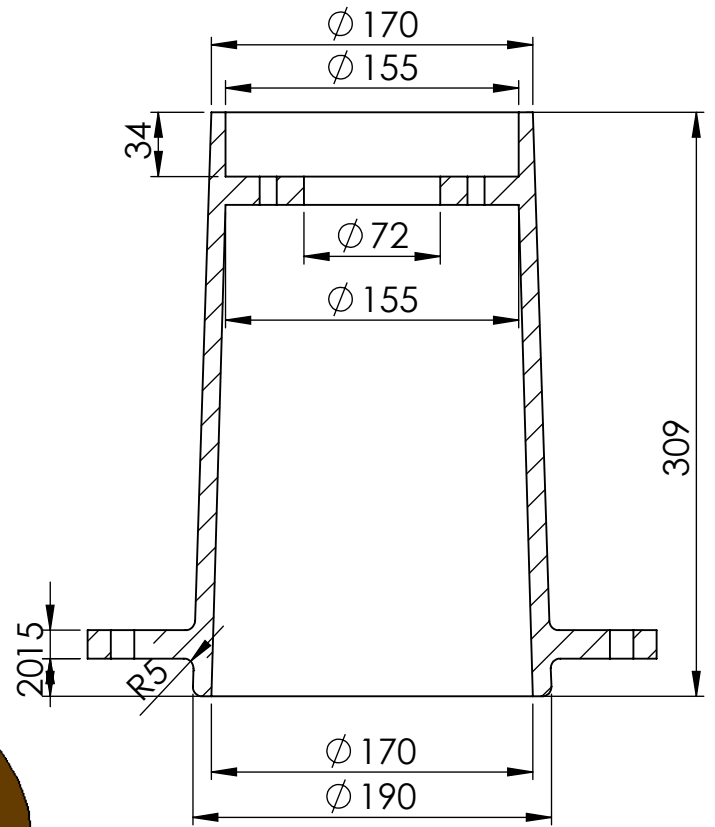
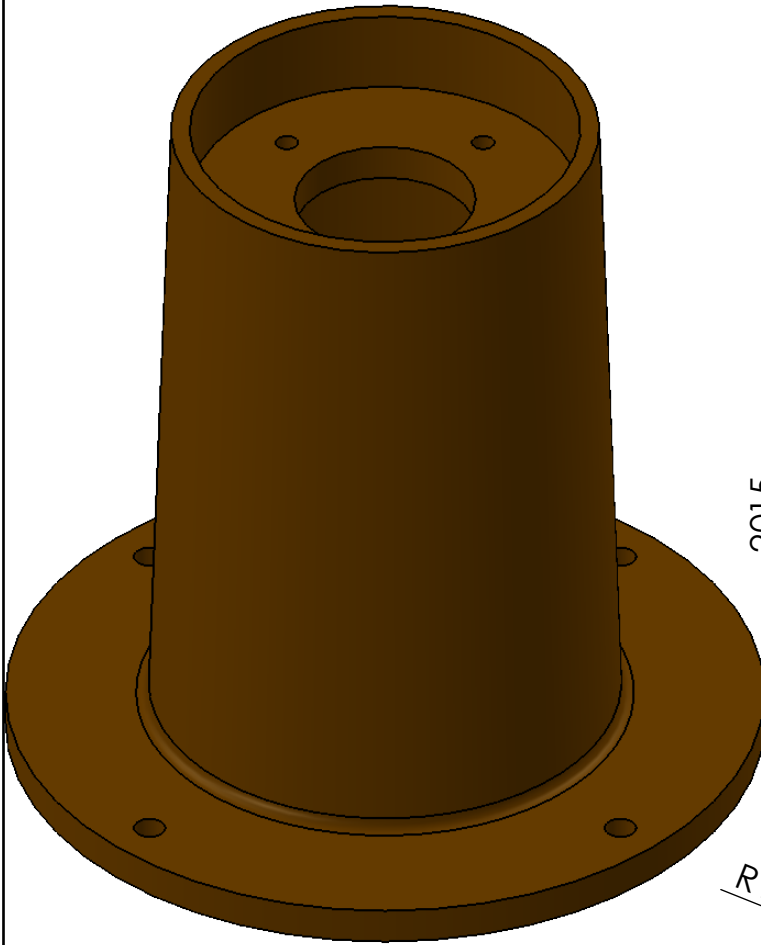


SEÇÃO A-A
ESCALA 1 : 4



Material	Resina epoxi com carga mineral , marrom	Medidas mm	Escala 1:2	Peso em Kg 4,00 Kg
	Descrição Campanula 25Kv até 2500A	Data 08/05/18	Revisão 00	
		Desenho/Código EC0470		