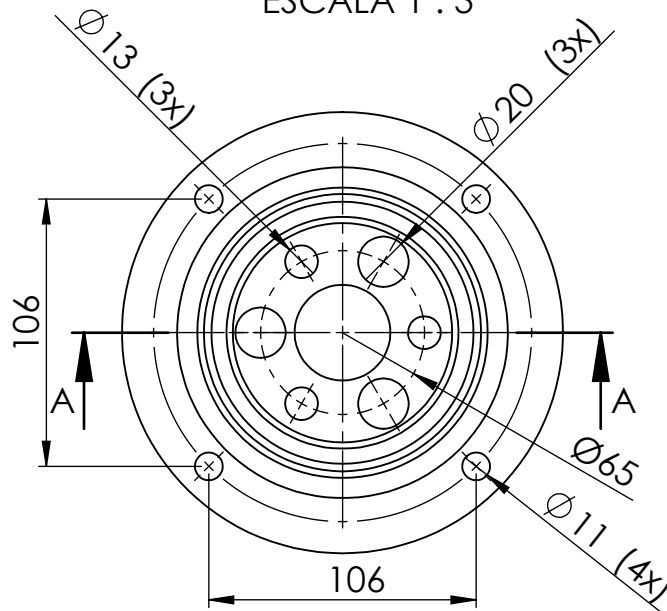



SEÇÃO A-A
ESCALA 1 : 3



Material	Resina epoxi com carga mineral , marrom	Medidas mm	Escala 1:3	Peso em Kg 3,00Kg
	Descrição Campanula 17,5Kv	Data 07/05/18	Revisão 00	
		Desenho/Código EC0471		