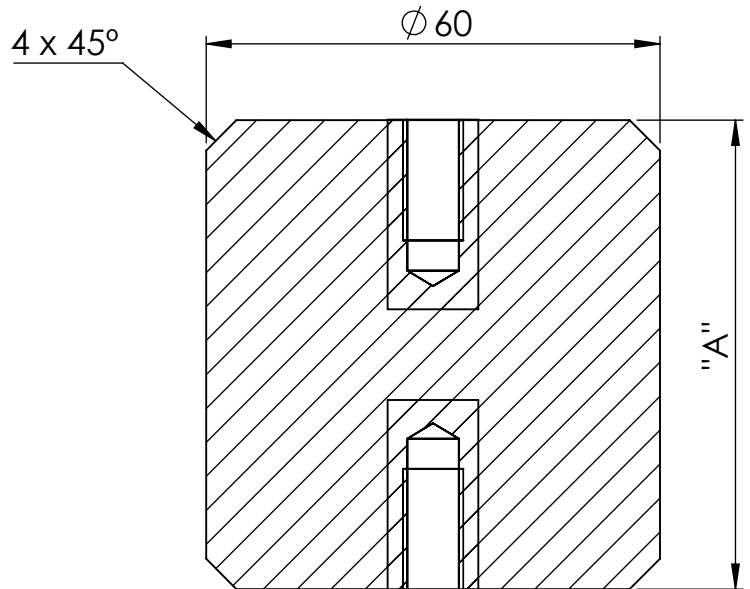


CODIGO REF	ALTURA A	INSERTO LATÃO	PESO GRS
EP60604	60	M10X15X17	370
EP60605	60	3/8X15X17	370
EP60606	60	M12X15X17	390
EP60607	60	1/2X15X17	390
EP60704	70	M10X15X17	400
EP60705	70	3/8X15X17	400
EP60706	70	M12X15X17	420
EP60707	70	1/2X15X17	420
EP60754	75	M10X15X17	560
EP60755	75	3/8X15X17	560
EP60756	75	M12X15X17	580
EP60757	75	1/2X15X17	580
EP60804	80	M10X15X17	600
EP60805	80	3/8X15X17	600
EP60806	80	M12X15X17	610
EP60807	80	1/2X15X17	610
EP60808	80	M16X17X20	630
EP60809	80	5/8X17X20	630
EP60906	90	M12X15X17	700
EP60907	90	1/2X15X17	700
EP60908	90	M16X17X20	700
EP60909	90	5/8X17X20	700



SEÇÃO A-A
ESCALA 1 : 1

Material	Resina epoxi com carga mineral , marrom	Medidas mm	Escala 1:1	Peso em Kg Tabela
	Descrição Isolador paralelo Ø60	Data 11/02/19	Revisão 01	
		Desenho/Código EP6000		