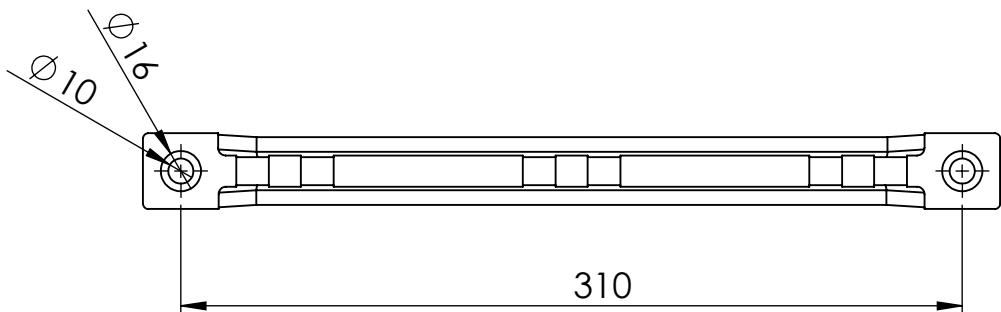
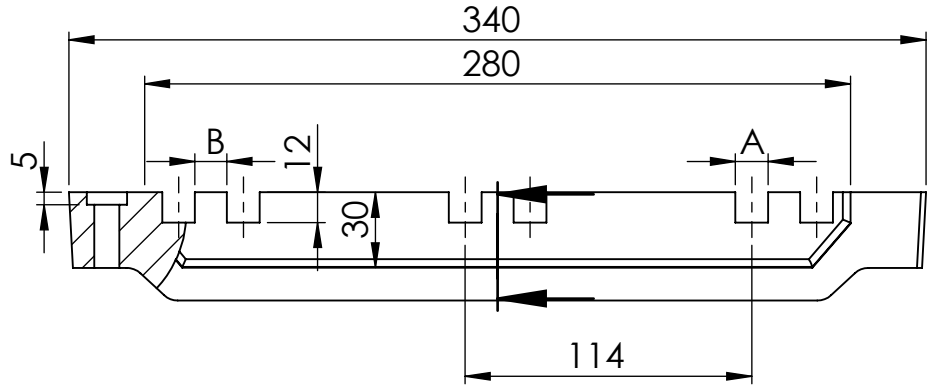



SEÇÃO -  
ESCALA 1 : 3



CODIGO REF	PARA	COTA A	COTA B
	<b>6 BARRAS</b>		
SH0614	6mm ou 1/4"	6,8	6,8
SH0608	8mm ou 5/16"	8,5	8
SH0638	10mm ou 3/8"	10	9,5
SH0612	12mm ou 1/2"	13	12,7

Material	Resina Poliester reforçada Com fibra de vidro BMC/Premix	Medidas mm	Escala 1:3	Peso em Kg 0,49 Kg
----------	---	---------------	---------------	-----------------------

	Descrição  Sup. Isolante para 6 barras / 2 por fase	Data 25/09/20	Revisão 01
		Desenho/Código SH0600	