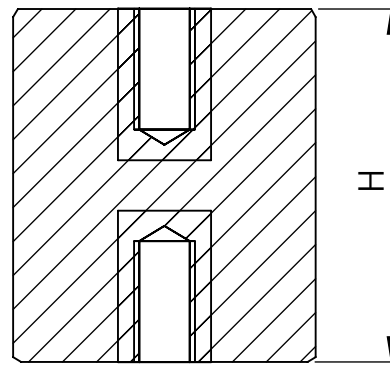
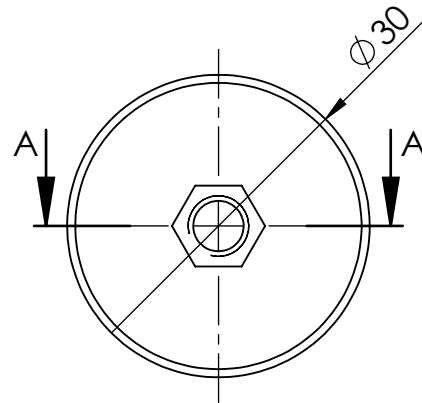
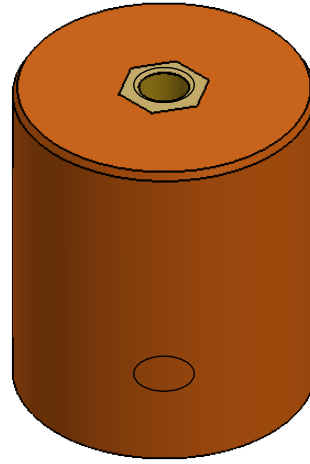



TABELA DE ESCOLHA ISOLADORES
PARALELOS DESENHO P030

CODIGO REF	ALTURA H	INSERTO DE LATÃO	PESO GRS
30201	20	1/4X7X8	25
30202	20	M6X7X8	25
30251	25	1/4X8X10	30
30252	25	M6X8X10	30
30301	30	1/4X10X12	45
30302	30	M6X10X12	45
30303	30	M8X10X12	45
30304	30	M10X10X12	45
30305	30	3/8X10X12	45
30351	35	1/4X12X15	56
30352	35	M6X12X15	56
30353	35	M8X12X15	56
30354	35	M10X12X15	56
30355	35	3/8X12X15	56
30401	40	1/4X12X15	58
30402	40	M6X12X15	58
30403	40	M8X12X15	58
30404	40	M10X12X15	58
30405	40	3/8X12X15	58
30451	45	1/4X12X15	62
30452	45	M6X12X15	62
30453	45	M8X12X15	62
30454	45	M10X12X15	62
30455	45	3/8X12X15	62
30501	45	1/4X12X15	72
30502	50	M6X12X15	72
30503	50	M8X12X15	72
30504	50	M10X12X15	72
30505	50	3/8X12X15	72
30601	60	1/4X12X15	88
30602	60	M6X12X15	88
30603	60	M8X12X15	88
30604	60	M10X12X15	88
30605	60	3/8X12X15	88
30701	70	1/4X15X17	104
30702	70	M6X15X17	104
30703	70	M8X15X17	104
30704	70	M10X15X17	104
30705	70	3/8X15X17	104
30801	80	1/4X15X17	110
30802	80	M6X15X17	110
30803	80	M8X15X17	110
30804	80	M10X15X17	110
30805	80	3/8X15X17	110



SEÇÃO A-A
ESCALA 2 : 1.5

Material	Resina poliester com Fibra de vidro - BMC/Premix	Medidas mm	Escala 2:1	Peso em Kg Tabela
	Descrição Isolador paralelo Ø30	Data 05/03/18	Revisão 00	
		Desenho/Código P030		