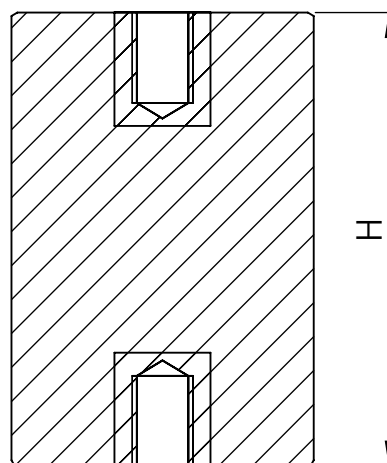
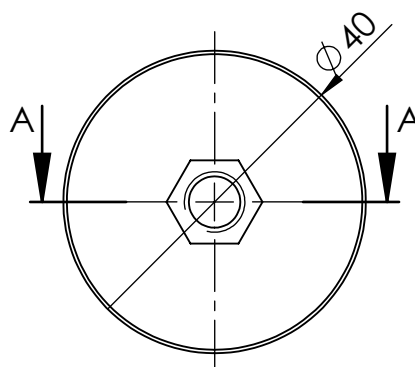
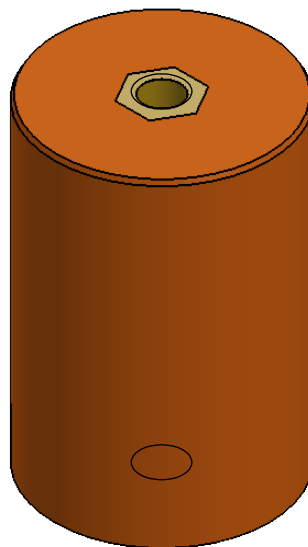


TABELA DE ESCOLHA ISOLADORES  
PARALELOS DESENHO P040

CODIGO REF	ALTURA H	INSERTO DE LATÃO	PESO GRS
40251	25	1/4X12X15	60
40252	25	M6X12X15	60
40253	25	M8X12X15	60
40254	25	M10X12X15	60
40255	25	3/8X12X15	60
40301	30	1/4X12X15	70
40302	30	M6X12X15	70
40303	30	M8X12X15	70
40304	30	M10X12X15	70
40305	30	3/8X12X15	70
40401	40	1/4X12X15	94
40402	40	M6X12X15	94
40403	40	M8X12X15	94
40404	40	M10X12X15	94
40405	40	3/8X12X15	94
40406	40	M12X12X15	94
40501	50	1/4X15X17	116
40502	50	M6X15X17	116
40503	50	M8X15X17	116
40504	50	M10X15X17	116
40505	50	3/8X15X17	116
40601	60	1/4X15X17	138
40602	60	M6X15X17	138
40603	60	M8X15X17	138
40604	60	M10X15X17	138
40605	60	3/8X15X17	138
40701	70	1/4X15X17	160
40702	70	M6X15X17	160
40703	70	M8X15X17	160
40704	70	M10X15X17	160
40705	70	3/8X15X17	160
40801	80	1/4X15X17	220
40802	80	M6X15X17	220
40803	80	M8X15X17	220
40804	80	M10X15X17	220
40805	80	3/8X15X17	220



SEÇÃO A-A

Material	Resina poliester com Fibra de vidro - BMC/Premix	Medidas mm	Escala 2:1	Peso em Kg Tabela
	Descrição  Isolador paralelo Ø40	Data 05/03/18	Revisão 00	
		Desenho/Código <b>P040</b>		